

## Cuisson modulaire Fourneau Induction électrique Top, 4 Zone, 230V

REPÈRE # \_\_\_\_\_

MODELE # \_\_\_\_\_

NOM # \_\_\_\_\_

SIS # \_\_\_\_\_

AIA # \_\_\_\_\_



391169 (E91NEH400N)

Fourneau Induction  
électrique 230V 4 zones (5  
kW chacune)

### Description courte

#### Repère No.

Surface de cuisson vitrocéramique avec 4 zones à induction de 5 kW contrôlées indépendamment.

Plan de cuisson à induction avec transition sans joint entre les différentes zones de chauffe.

Structure et plan de travail entièrement en acier inoxydable avec finition Scotch Brite.

Plan de travail extra-résistant en acier inoxydable de 2 mm, conçu pour usage intensif.

Bords latéraux à angle droit permettant un assemblage affleurant entre les modules

### Caractéristiques principales

- Surface de cuisson vitrocéramique avec 4 zones d'induction indépendantes d'une puissance de 5 kW chacune.
- Presque toute la surface en céramique peut être utilisée sans endroit « hors d'usage ».
- Lampe témoin, indiquant la zone en fonctionnement, située sur la console de commande.
- Plaques à induction munies d'un dispositif de sécurité anti-surchauffe
- La puissance vers chaque zone peut être réglée progressivement avec précision, du simple réchauffement à l'ébullition rapide.
- Faible dissipation de la chaleur dans la cuisine.
- La plaque vitrocéramique lisse n'est pas directement chauffée, il n'y a donc aucun risque de brûlure sur la surface de cuisson.
- Protection contre les projections d'eau IPX5.
- Pots diameter to be used : min 12cm, max 28 cm in order to obtain maximum heating efficiency.
- Convient pour une installation sur un comptoir.

### Construction

- L'ensemble fait 930 mm de profondeur pour fournir une plus grande surface de travail.
- Panneaux extérieurs en acier inox avec fini Scotch-Brite.
- Plan de travail de 2 mm d'épaisseur en acier inox AISI304.
- Le modèle possède des bords à angle droit permettant un assemblage à joints lisses entre les éléments, éliminant ainsi les espaces et les pièges à salissure.

### Développement durable



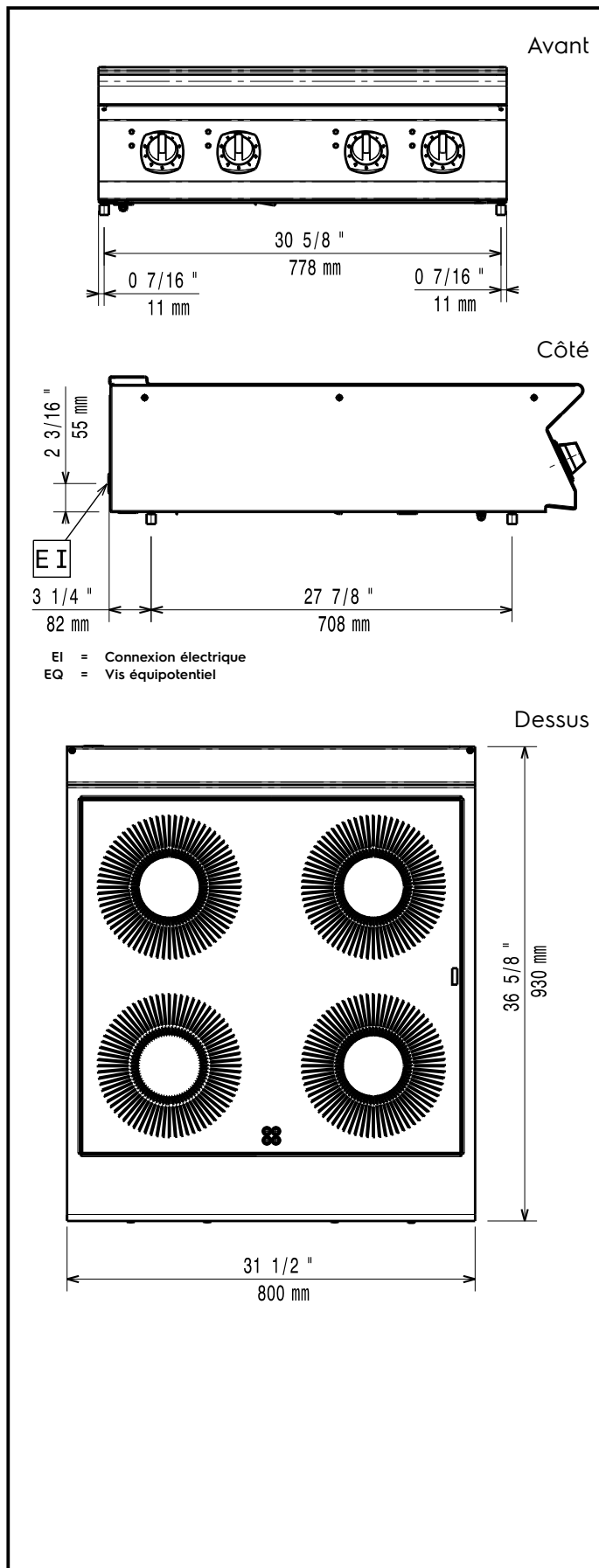
- Ce modèle est conforme à l'ordonnance suisse sur l'efficacité énergétique (730.02).

### Accessoires en option

- Kit de jonction PNC 206086
- Support pour système "pont" de 800 mm PNC 206137
- Support pour système "pont" de 1000 mm PNC 206138
- Support pour système "pont" de 1200 mm PNC 206139
- Support pour système "pont" de 1400 mm PNC 206140
- Support pour système "pont" de 1600 mm PNC 206141
- Extension colonne d'eau, I=900 PNC 206290

APPROBATION: \_\_\_\_\_

- Mître pour élément 800mm PNC 206304
- Grille en acier inox. pour grillade monobloc 400 mm (900 XP) avec canaux de drainage PNC 206409
- Main courante frontale 1600 mm PNC 216050
- 2 panneaux latéraux de revêtement pour éléments TOP PNC 216278



### Électrique

Voltage :	230 V/3 ph/50/60 Hz
Prédisposé pour :	
Total Watts :	20 kW

### Informations générales

Induction compatible pots & pans must be used.

Largeur extérieure	800 mm
Profondeur extérieure	930 mm
Hauteur extérieure	250 mm
Poids net :	65 kg
Poids brut :	78 kg
Hauteur brute :	540 mm
Largeur brute :	1020 mm
Profondeur brute :	860 mm
Volume brut :	0.47 m <sup>3</sup>
Groupe de certification:	NIN89F
Largeur induction top :	800 mm
Profondeur induction top :	930 mm

If appliance is set up or next to or against temperature sensitive furniture or similar, a safety gap of approximately 150 mm should be maintained or some form of heat insulation fitted.